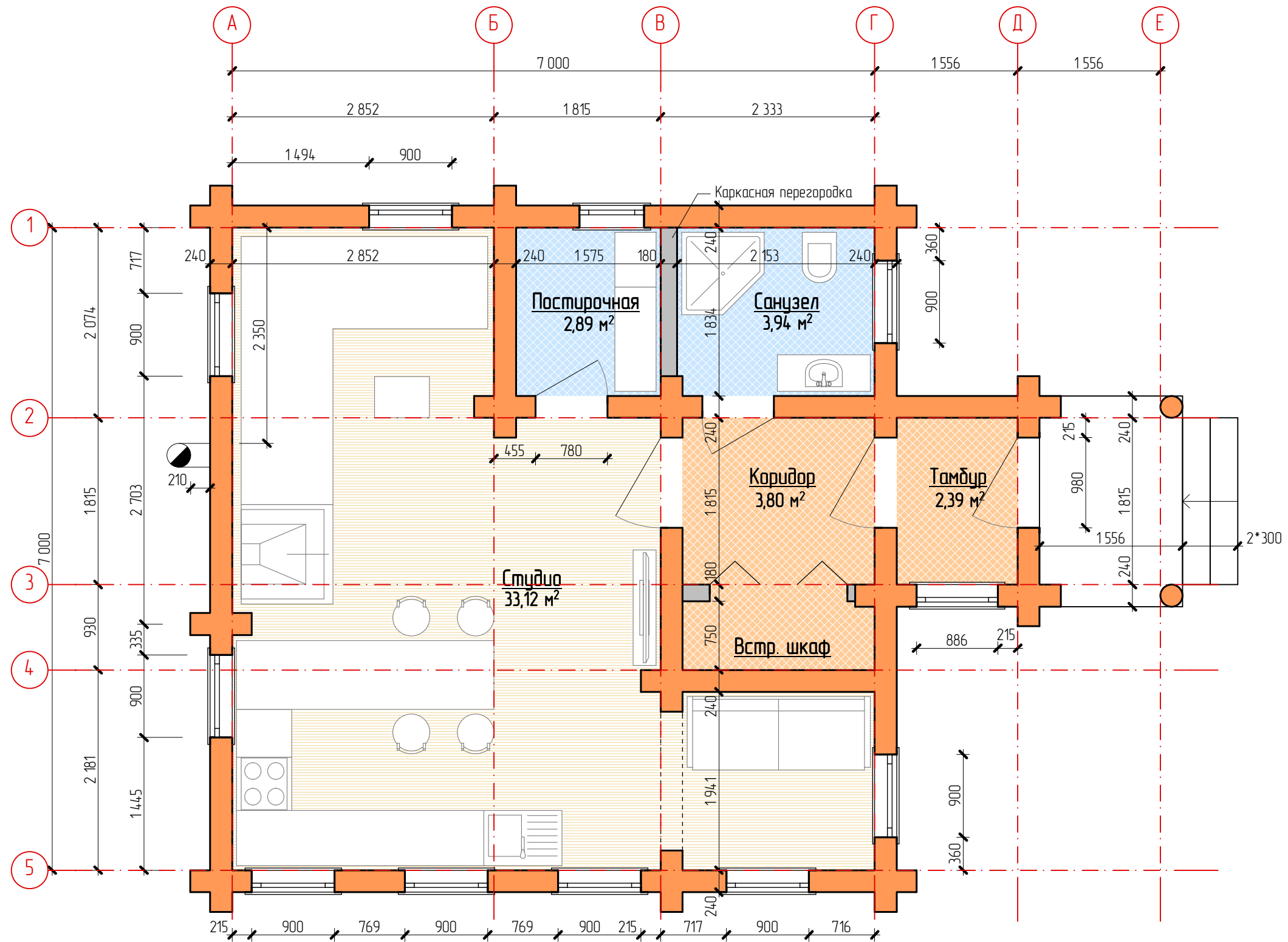
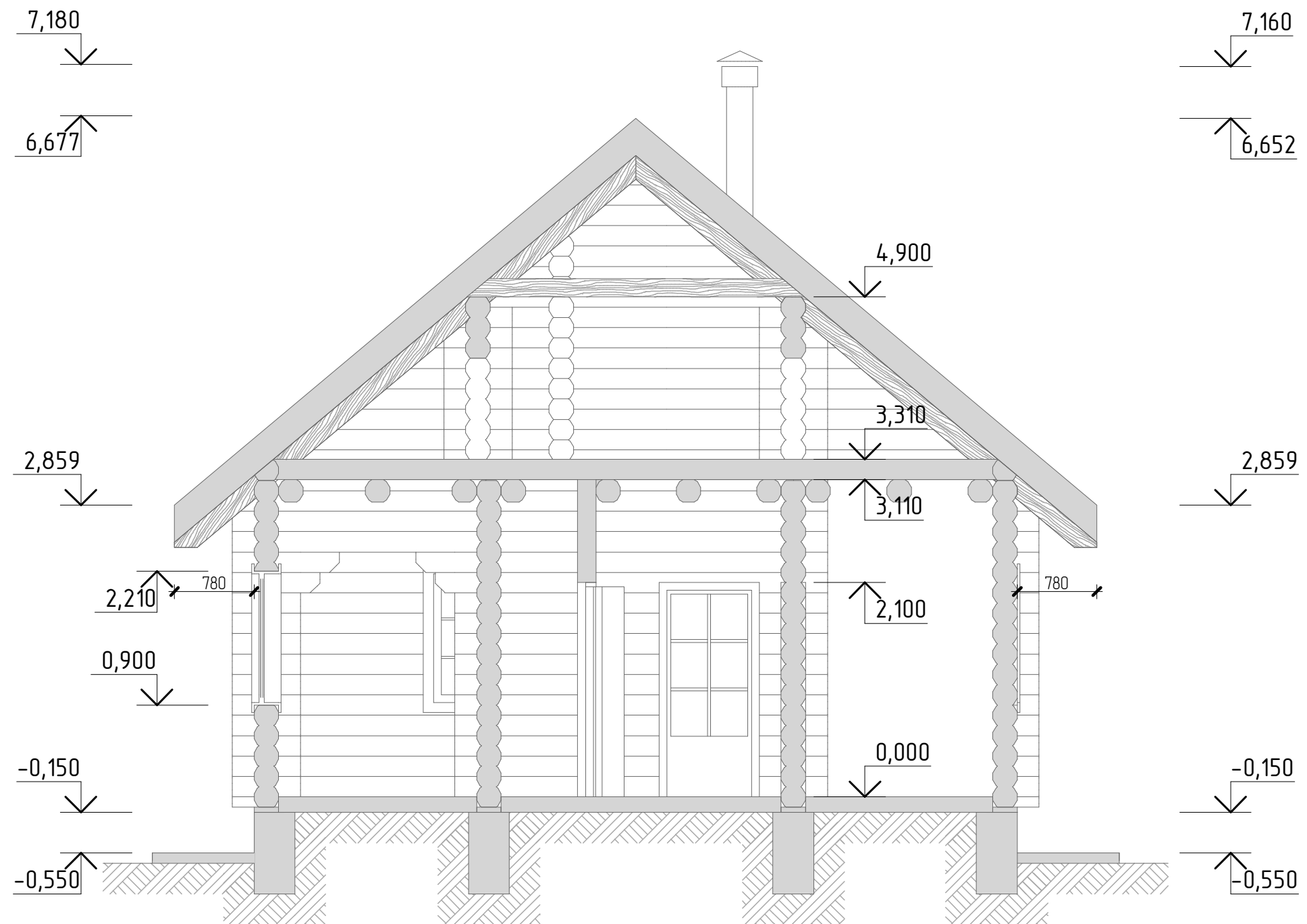


ПЛАН ПЕРВОГО ЭТАЖА



РАЗРЕЗ А-А
(схематичный)



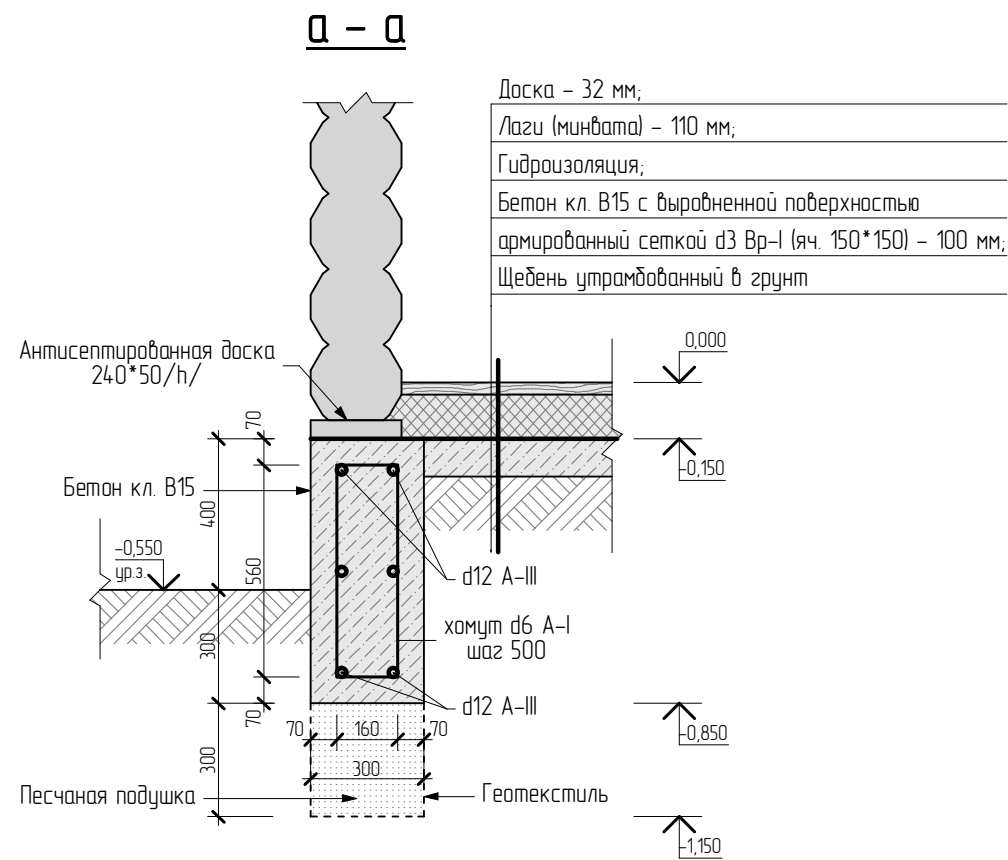


Схема армирования ступенек крыльца

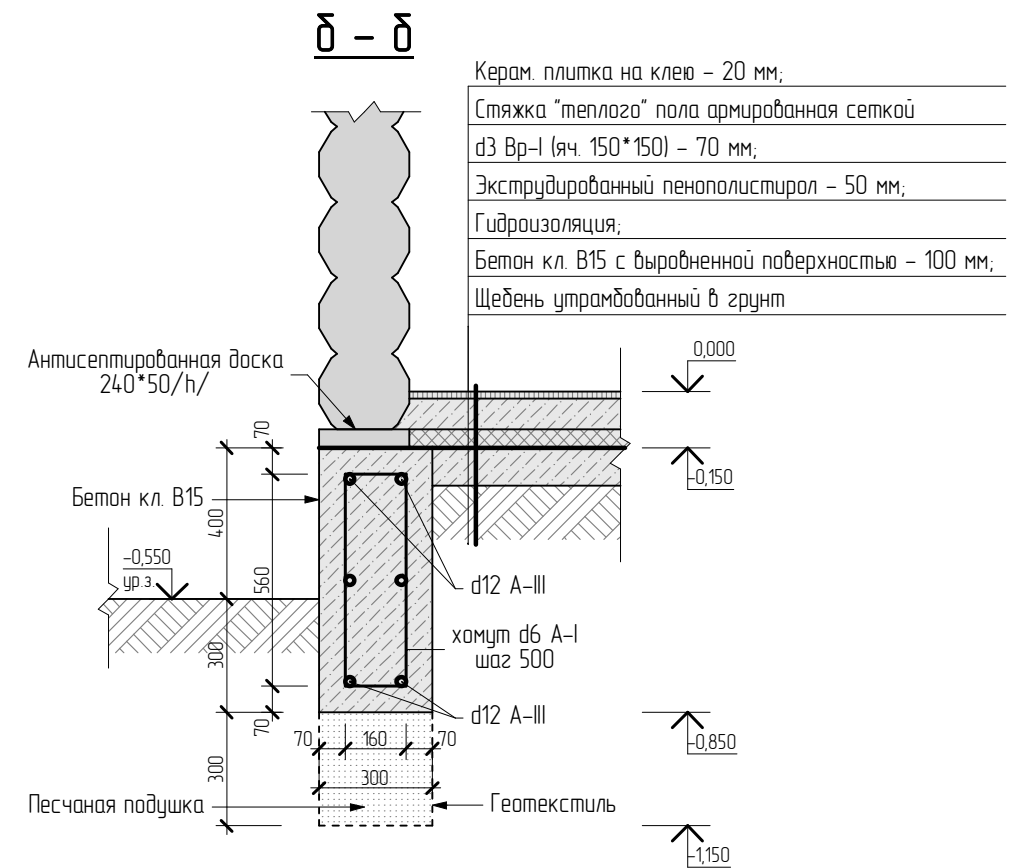
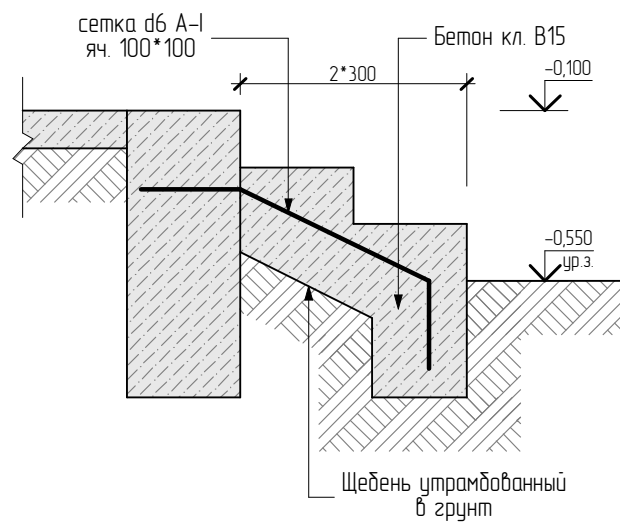
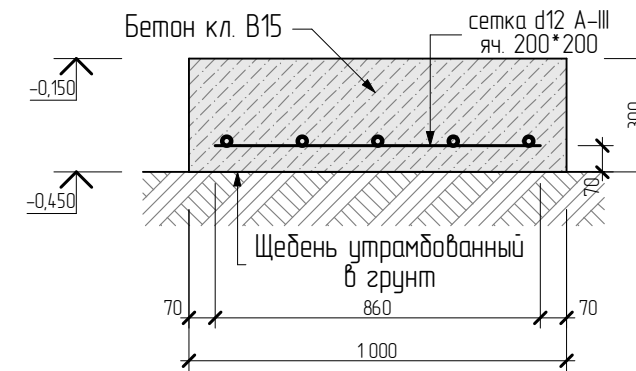
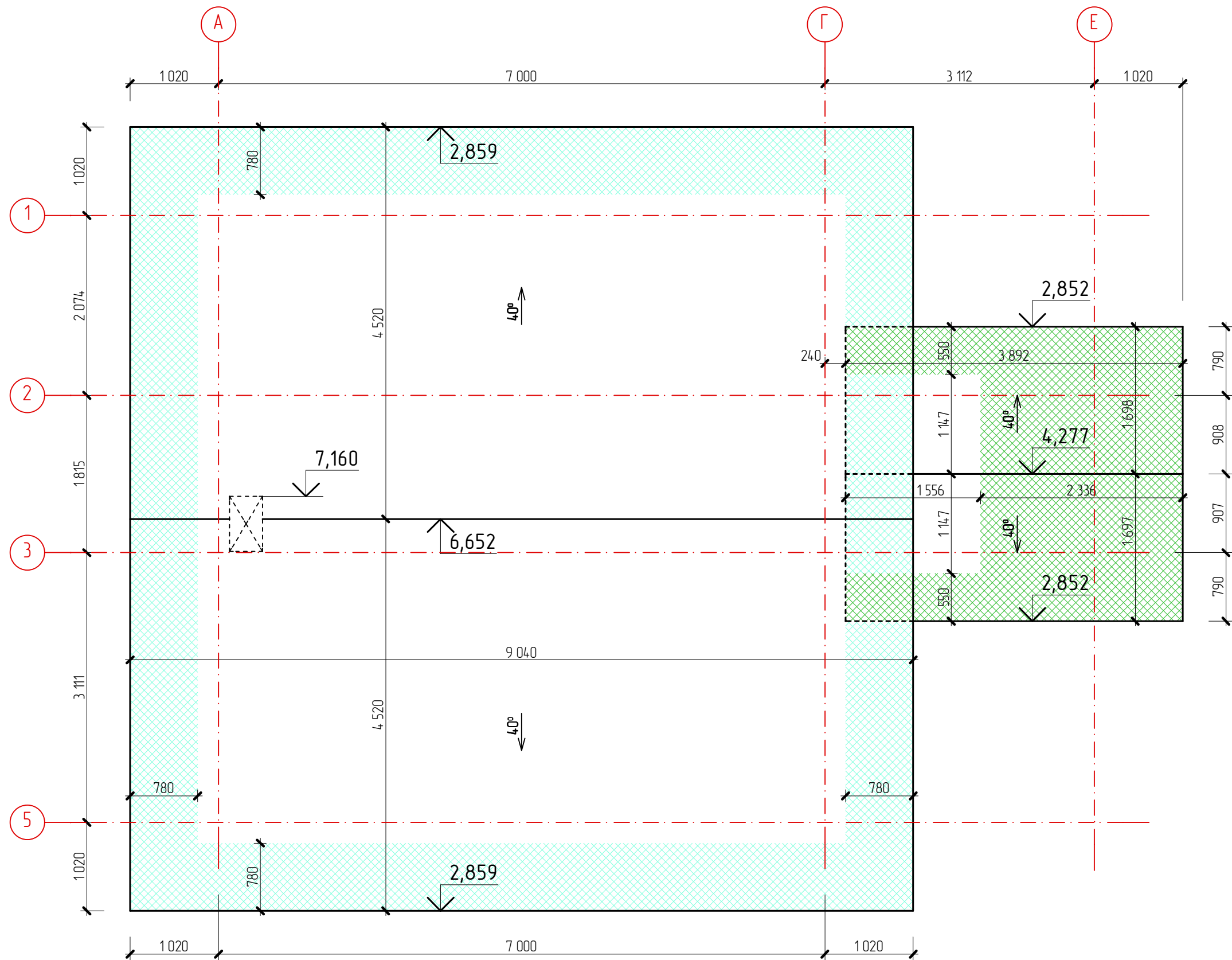


Схема армирования фундамента ПМ



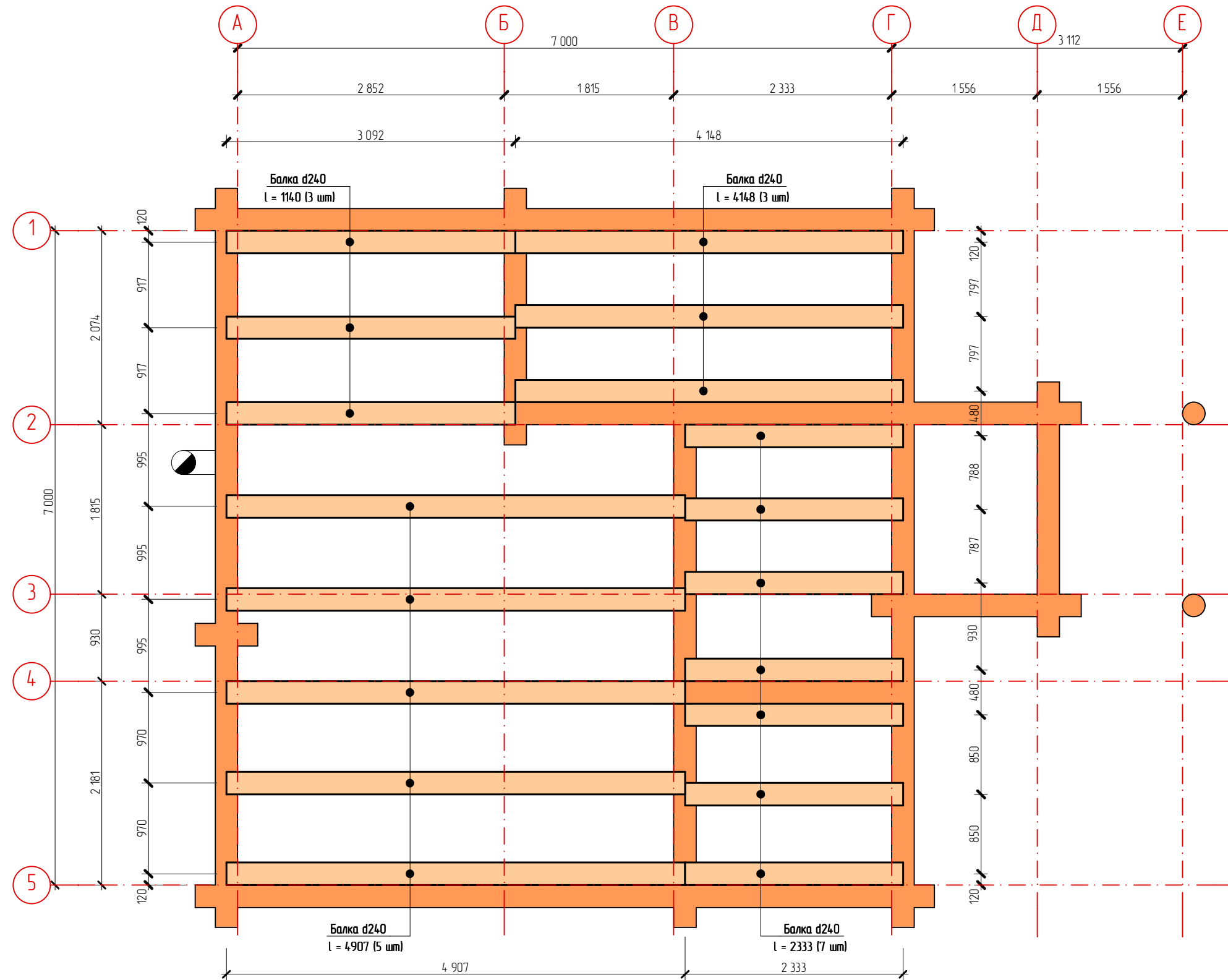
1. Фундаменты заглубить в несущий (материковый) слой грунта на 10..15 см независимо от указанных отметок.
2. После выполнения цикла "нулевых" работ выполнить мероприятия по теплозащите фундамента и основания отмостки для того, чтобы уменьшить влияние морозного пучения грунта.

ПЛАН-СХЕМА КРОВЛИ



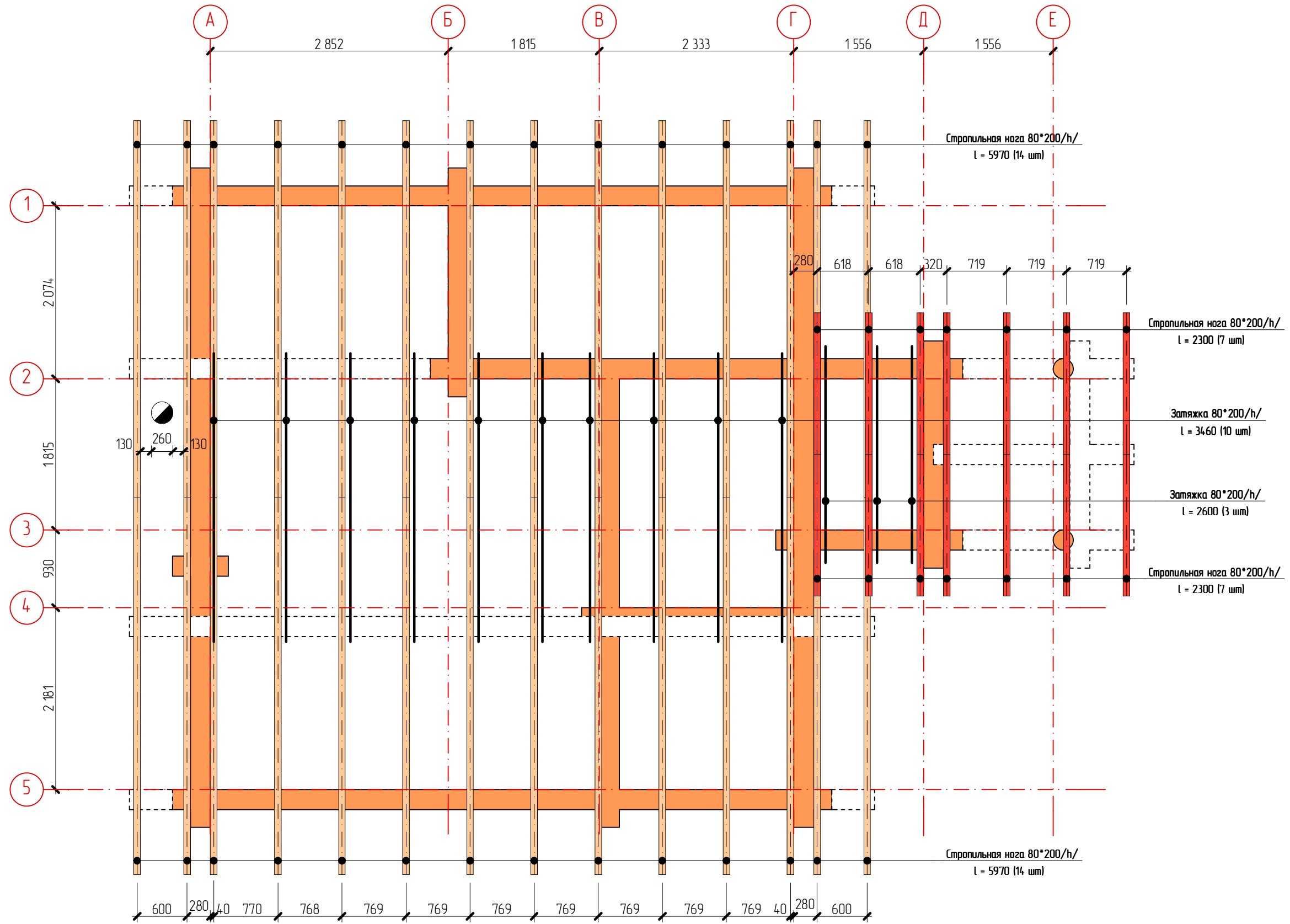
1. Площадь покрытия крыши – 124,0 м.кв. (без учета потерь при монтаже).
2. Площадь подшивки карнизных свесов – 46,3 м.кв. (без учета потерь при монтаже).

СХЕМА РАЗМЕЩЕНИЯ БАЛОК ПЕРЕКРЫТИЯ



1. В месте прохождения дымохода через деревянные элементы сруба и перекрытия выполнить противопожарную разделку с заполнением из минваты.
2. Длины элементов перекрытия уточнить "по месту".

← A
ПЛАН-СХЕМА СТРОПИЛЬНОЙ С-МЫ



1. Длины элементов стропильной с-мы уточнить по месту производства работ.
2. Пространство между дымовой трубой и конструкциями кровли должно составлять мин 130 мм; заполнить и перекрыть негорючими материалами.

